

QUICK INSTALLATION GUIDE



POSEIDONIM 2 4-IN-1 GAMING COMBO



《English》

Thank you for purchasing the GAMDIAS™ ARES M1. The GAMDIAS ARES M1 gaming keyboard has a comfortable design and spill resistant structure. The GAMDIAS™ optical gaming mouse employs premium micro-processor complemented by 3,600 DPI precision-perfect optical sensor.

System Requirements

- Windows ® XP/ Vista / 7 / 8 / 10
- PC with USB ports

Package Contents

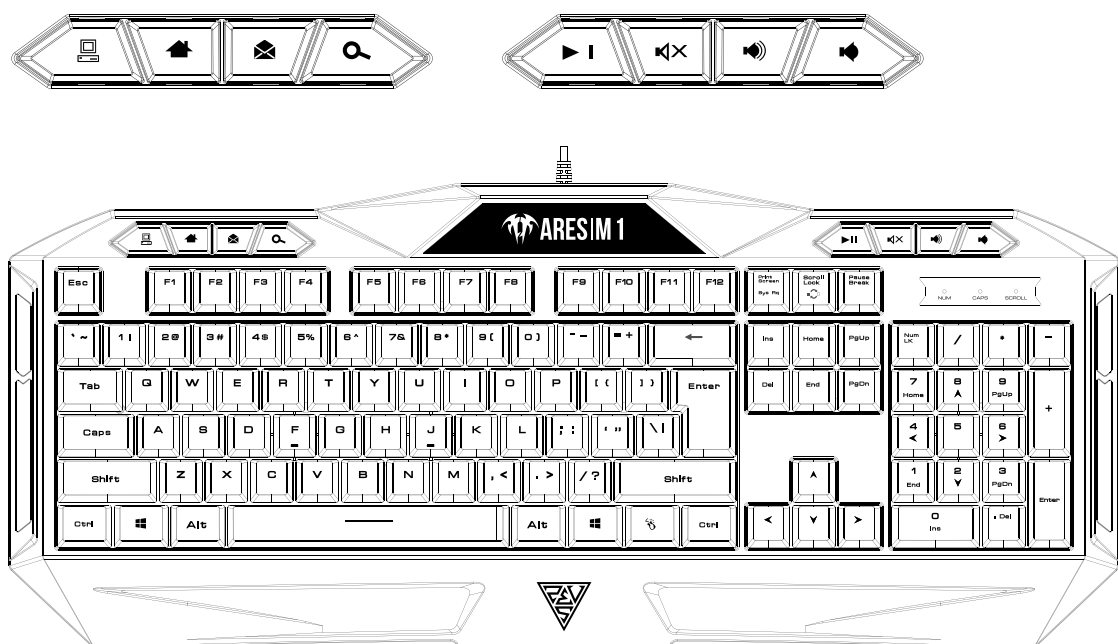
- GAMDIAS™ ARES M1 Gaming Keyboard
- GAMDIAS™ Gaming Headset
- GAMDIAS™ Gaming Mouse
- GAMDIAS™ Gaming Mouse Mat

Hardware Installation

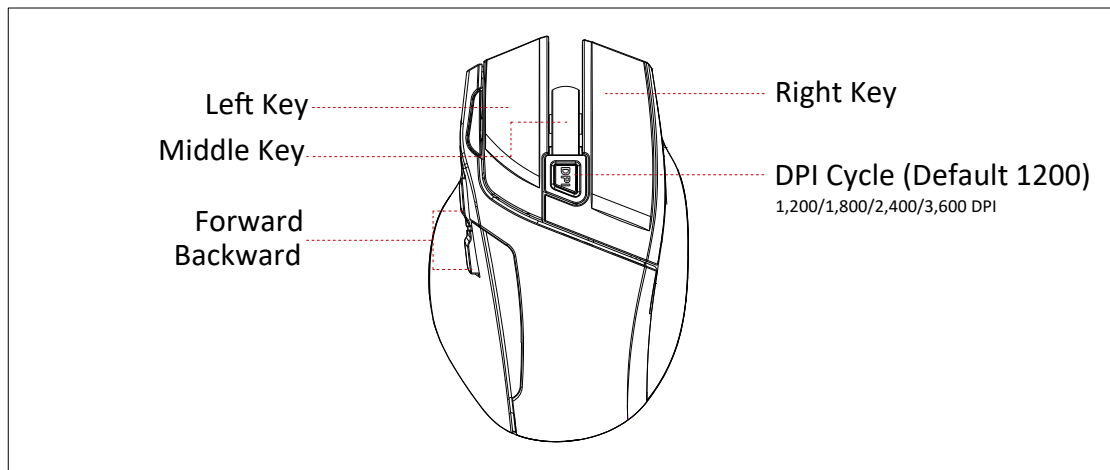
1. Insert the USB plug of the GAMDIAS™ ARES M1 keyboard into an available USB port on the computer.
2. The “New Hardware Found” notification will be displayed. Follow the instructions on the screen to complete the hardware installation.
3. Insert the USB plug of the GAMDIAS™ mouse into an available USB port on the computer.
4. The “New Hardware Found” notification will be displayed. Follow the instructions on the screen to complete the hardware installation.

Introduction to ARES M1 Keyboard Configuration

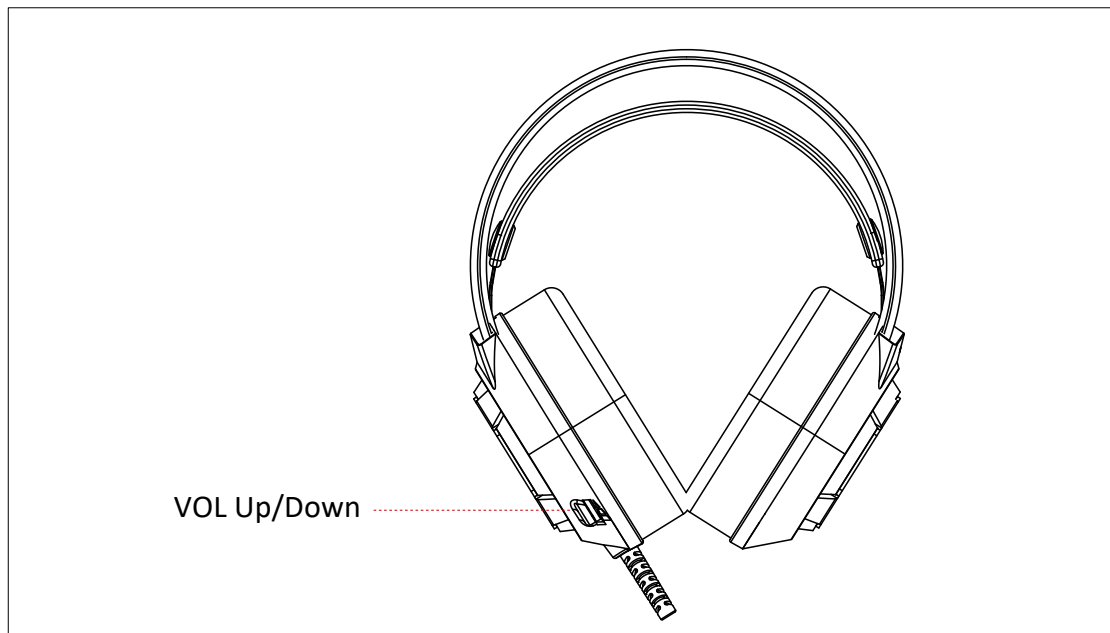
Eight multimedia shortcut keys: My Computer, Home, Email, Search, Play/Pause, Mute, Increase Volume, Decrease Volume



Mouse Default Settings



Headset Default Settings



Registering Your GAMDIAS™ POSEIDON M2 Gaming Combo
Please visit www.GAMDIAS.com for online product registration.

«Português»

Obrigado por escolher o Teclado Mecânico GAMDIAS™ ARES M1. O Teclado Gamer ARES M1 tem um design moderno e estrutura resistente à respingos. Já o Mouse Gamer Óptico GAMDIAS ARES M1 traz em si um microprocessador premium em conjunto com um sensor óptico de 3600 DPI.

Requisitos de Sistema

- Windows ® XP/ Vista / 7 / 8 / 10
- PC com Conexão USB

Conteúdo da Embalagem

- Teclado Gamer GAMDIAS™ ARES M1
- Headset Gamer GAMDIAS™
- Mouse Gamer GAMDIAS™
- Mousepad para Jogos GAMDIAS™

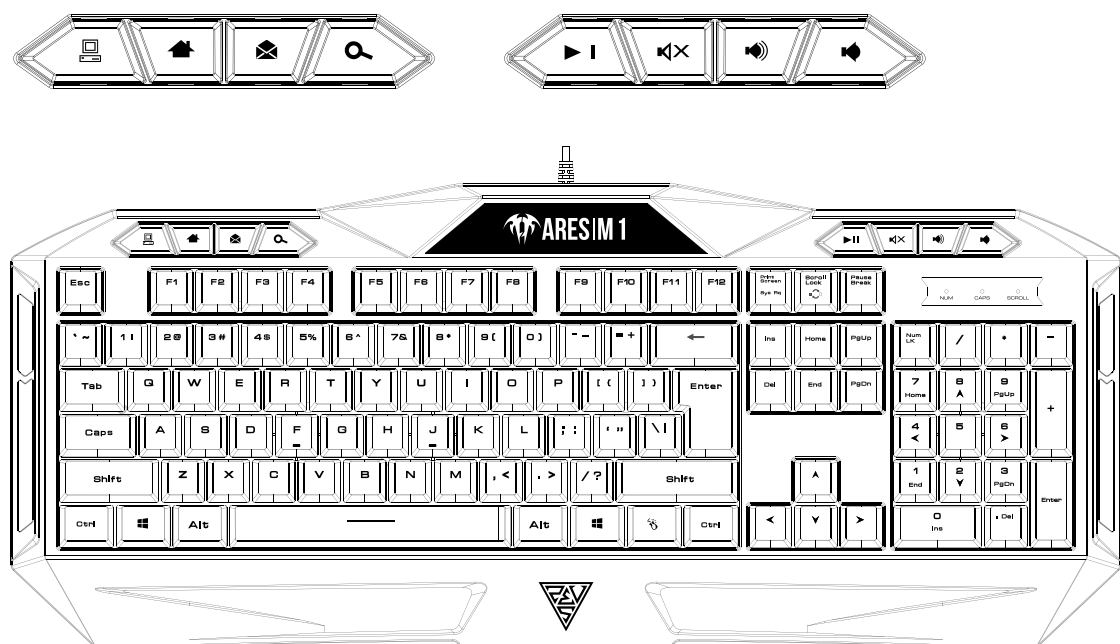
Instalação do Produto

1. Plugue o Teclado ARES M1 em seu computador via uma porta USB.
2. Quando o aviso ""Novo Hardware encontrado"" aparecer, aguarde instruções e uma nova mensagem confirmando a instalação do Driver.

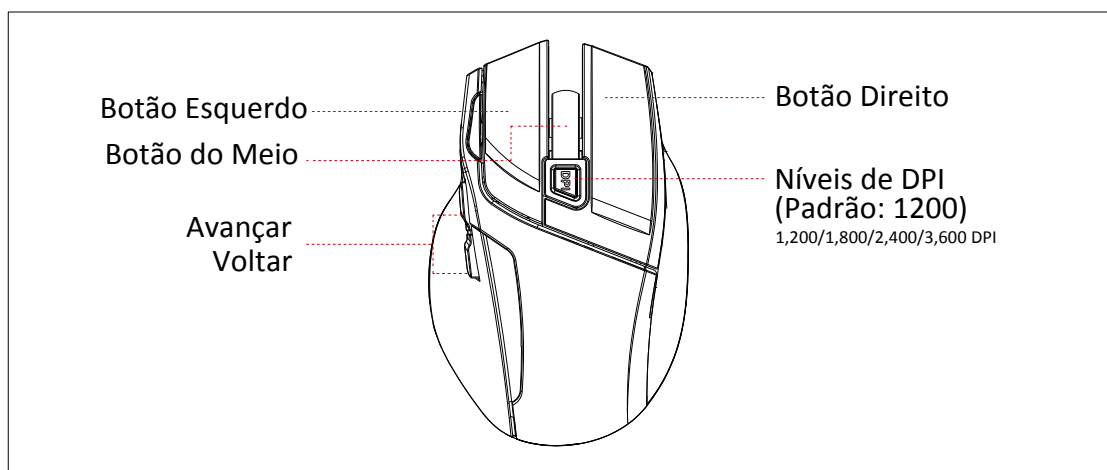
Introdução à Configuração do Teclado ARES M1

8 Atalhos Multimídia: Meu Computador, Home, Email, Procurar, Tocar/Pausar, Mute, Aumentar Volume, Diminuir Volume

GAMDIAS ARES M1 Keyboard Layout



Configurações Padrão do Mouse



Configurações Padrão do Headset



Para especificações de seu Combo Gamer GAMDIAS™ POSEIDON M2 por favor, visite www.GAMDIAS.com.br

No final de sua vida útil, este produto não deve ser tratado como lixo doméstico ou comum. Por favor, faça o descarte em pontos de coleta e reciclagem de dispositivos eletrônicos ou retorne-o ao fornecedor para descarte.



GAMDIAS

GAMING ART IN MOTION