

# QUICK INSTALLATION GUIDE



GAMDIAS  
**APOLLO I E2** ELITE  
MID-TOWER PC CASE

# TABLE OF CONTENTS

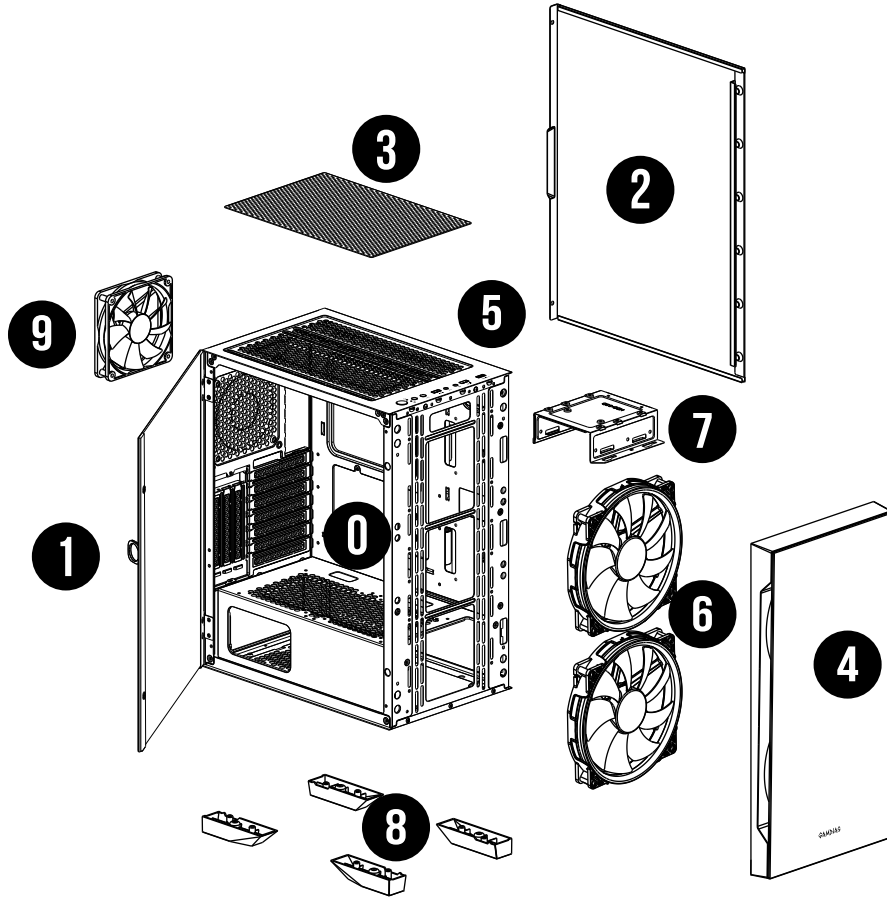
1	Specifications
2	Exploded View & Parts
3	Accessory
4	Side Panel Removal
5	Motherboard Installation
6	PSU Installation
7	3.5" & 2.5" HDD Installation
8	Air Cooling Compatibility
9	Radiator Compatibility
10	I/O Ports
11	I/O Connectors

# SPECIFICATIONS

---

SERIES	20cm Fans Series
Product Name	APOLLO E2 Elite
Case Type	MID Tower
Dimension (L x W x H)	392 x 230 x 467 mm 15.4 x 9 x 18.3 inch
Chassis Dimension (L x W x H)	350 x 230 x 445 mm 13.7 x 9 x 17.5 inch
Motherboard Support	ATX, Micro-ATX, Mini-ITX
Expansion Slots	7+3
Material	SPCC , ABS , Tempered glass
Window	Front , Left
Radiator Support	Top: 280 mm, 240mm Front: 360 mm , 280 mm Rear: 140 mm, 120mm
Fan Support	Top: 2 x 120mm , 2 x 140mm Front: 3 x 120mm , 2 x 140mm, 2 x 200mm Rear: 1 x 120mm, 1 x 140mm
Pre-installed Fans	Front: 2 x 200mm ARGB Fans Rear: 1 x 120mm Fan
Pre-installed Control BOX	NO
Motherboard Sync	5V 3-Pin Addressable Header
Drive Bays	2 x 3.5" or 1 x 2.5"+1 x 3.5"(HDD Cage) 3 x 2.5"
Clearance	CPU cooler height limitation: 190mm VGA length limitation: 340mm PSU length limitation: 180mm
I/O Port	USB 3.0 x1, USB 2.0 x2, HD Audio x1, Fan LED Control x1

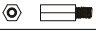
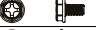


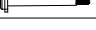


# EXPLODED VIEW & PARTS



## PARTS

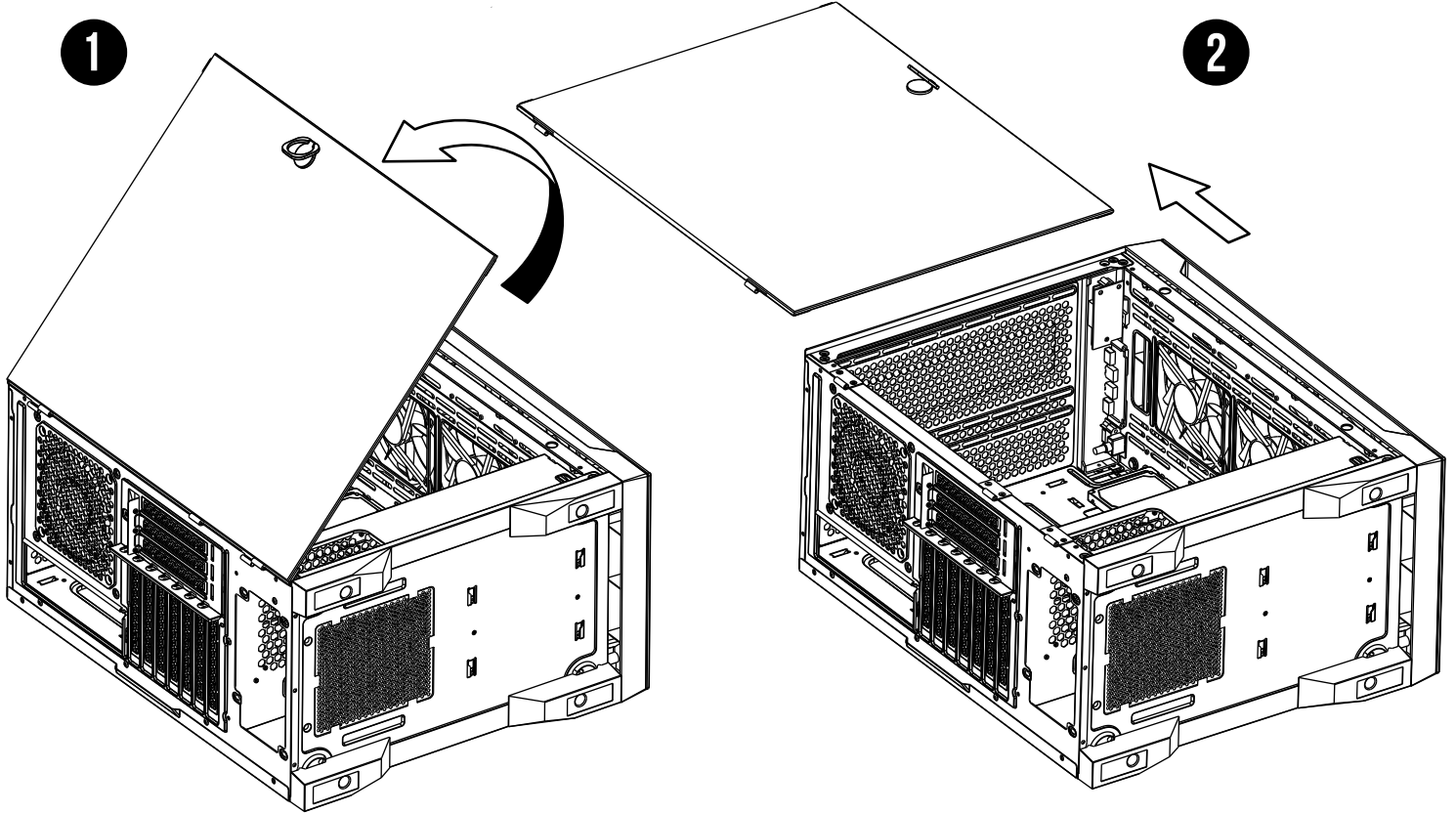
0	Chassis Body	5	IO Port
1	Tempered Glass Side Panel	6	20CM ARGB FAN
2	Right Side Panel	7	HDD Cage
3	Top Dust Filters	8	Rubber Foot
4	Tempered Glass Front Panel	9	120 MM Fan

## ACCESSORY

FIGURE	PARTS NAME	QTY	USED FOR
	Stand-off 4.75 x 9.5 x 6.5mm	3	Motherboard
	Screw #6 x 6 mm	6	PSU
	Screw #6 x 5 mm	9	HDD
	Screw M3 x 5 mm	18	2.5" HDD/Motherboard/ODD
	Screw BM6# x 27mm	9	Fan on bottom of case / on radiator
	CableTie	5	Cable Management
	Buzzer	1	Motherboard Alarm



# SIDE PANEL REMOVAL



## English

Remove the side panel

## Español

Retire el panel lateral

## Deutsch

Seitenblende entfernen

## Polski

Usuń panel boczny

## Français

Retirez le panneau latéral

## Svensk

Ta bort sidopanelen

## Italiano

Rimuovere il pannello laterale

## Português

Remova o painel lateral

## Русский

Снимите боковую панель

## Türk dili

Yan paneli çıkarın

## 日本語

サイドパネルを取り外します

## 한국어

사이드 패널 제거

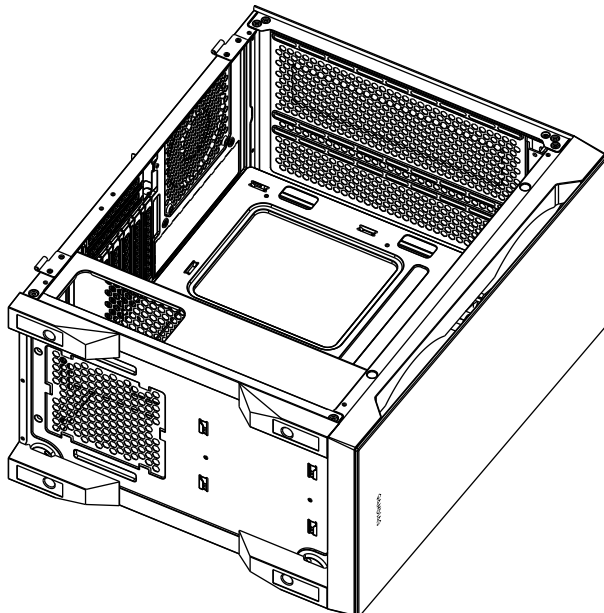
## ภาษาไทย

ถอดแผงด้านข้าง

## العَرَبِيَّة

فك اللوحة الجانبية

# MOTHERBOARD INSTALLATION



## English

Lay down the chassis  
Install the motherboard in proper location  
and secure it with screws

## Español

Tumbe el chasis  
Instale la placa base en la posición adecuada  
y fíjela con los tornillos

## Deutsch

Gehäuse flach hinlegen  
Motherboard an der richtigen Stelle installieren  
und mit Schrauben sichern

## Polski

Położ obudowę  
Zamontuj płytę główną we właściwym miejscu  
I przymocuj za pomocą śrubek

## Français

Déposez le châssis  
Installez la carte mère dans un emplacement  
approprié et fixez-la avec des vis

## Svensk

Lägg ner chassiet  
Sätt i moderkortet på rätt plats och fäst med  
skruvar

## Italiano

Poggiare il telaio  
Installare la scheda madre nella posizione  
corretta e fissarla con viti

## Português

Deite o chassi  
Instale a placa-mãe no local correto e  
prenda-a com parafusos

## Русский

Снимите подставку  
Установите системную плату в нужном  
месте и закрепите винтами

## Türk dili

Kasayı yere yatırın  
Ana kartı uygun konuma kurun ve vidalarla  
sabitleyin

## 日本語

シャーシーを置きます。  
マザーボードを適切な位置に取り付け、  
ねじで固定します。

## 한국어

새시 깔기  
마더보드를 올바른 위치에 놓은 뒤  
볼트로 고정합니다

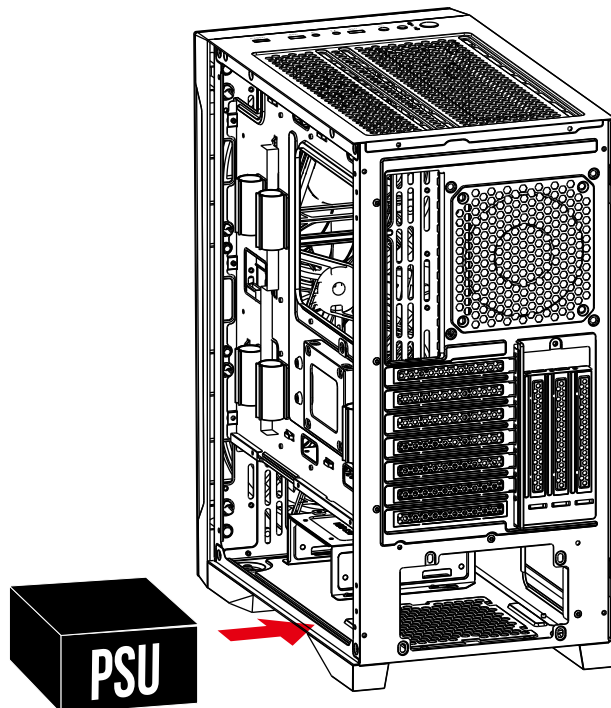
## ภาษาไทย

วางตัวเครื่องลง  
ติดตั้งมาเธอร์บอร์ดในตำแหน่งที่ถูกต้องแล้ว  
ยึดด้วยสกรู

## العَرَبِيَّة

ضع الهيكل (الشاسيه) على سطح.  
رُكِّب اللوحة الأم في المكان السليم وأحكم تثبيتها بالمسامير.

# PSU INSTALLATION



## English

Place the PSU in proper location

## Português

Coloque a PSU no local adequado

## Español

Coloque la PSU en la posición adecuada

## Русский

Поместите блок питания в нужное место

## Deutsch

Netzteil an der richtigen Stelle platzieren

## Türk dili

PSU'yu uygun konuma yerleştirin

## Polski

Umieść zasilacz we właściwym miejscu

## 日本語

電源ユニットを適切な位置に置きます。

## Français

Positionnez le bloc d'alimentation électrique dans un emplacement approprié

## 한국어

PSU를 올바른 위치에 놓습니다

## Svensk

Placera PSU:n på rätt plats

## ภาษาไทย

วาง PSU ในตำแหน่งที่ถูกต้อง

## Italiano

Collocare il PSU in posizione corretta

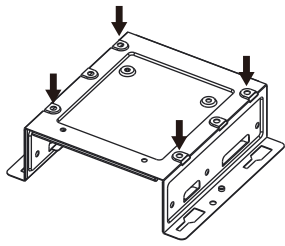
## العربية

ضع وحدة إمداد الطاقة في المكان السليم.

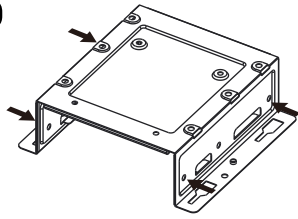
# 3.5" & 2.5" HDD INSTALLATION

## 3.5" HDD

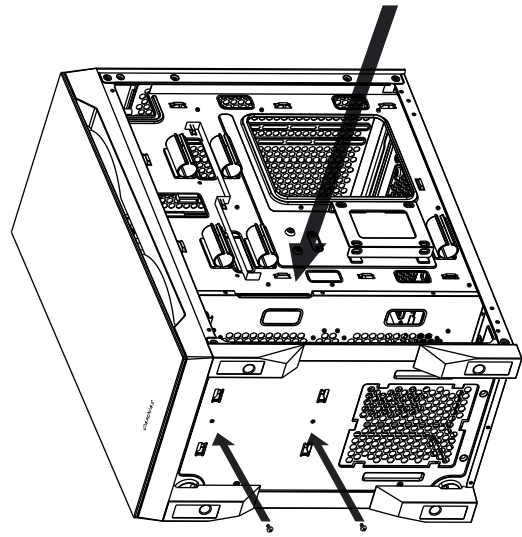
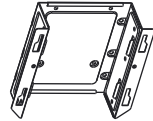
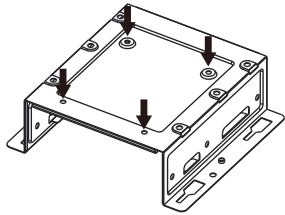
A



B



## 2.5" SSD



### English

- A. 3.5" HDD  
Align the HDD into the mounting holes and screw in.  
B. 2.5" SSD  
Align the SSD into the mounting holes and screw in.

### Español

- A. HDD de 3,5"  
Alinee el HDD en los orificios de montaje y apriete los tornillos.  
B. SSD de 2,5"  
Alinee el SSD en los orificios de montaje y apriete los tornillos.

### Deutsch

- A. 3,5-ZOLL-FESTPLATTE  
Festplatte in den Montagelöchern ausrichten und einschrauben.  
B. 2,5-ZOLL-SSD  
SSD in den Montagelöchern ausrichten und einschrauben.

### Polski

- A. DYSK TWARDY HDD 3,5"  
Dopasuj dysk twardy HDD do otworów montażowych i przykręć go.  
B. Dysk twardy SSD 2,5"  
Dopasuj dysk twardy SSD do otworów montażowych i przykręć go.

### Français

- A. Disque dur 3,5"  
Alignez le disque dur dans les trous de montage et vissez-le.  
B. SSD 2,5"  
Alignez le SSD dans les trous de montage et vissez-le.

### Svensk

- A. 3,5" HDD  
Sätt i HDD:n i monteringshålen och skruva fast.  
B. 2,5" SSD  
Sätt i SSD:n i monteringshålen och skruva fast.

### Italiano

- A. HDD da 3,5"  
Allineare l'HDD nei fori di montaggio e avvitarlo.  
B. SSD da 2,5"  
Allineare l'SSD nei fori di montaggio e avvitarlo.

### Português

- A. HDD 3.5"  
Alinhe o HDD nos orifícios de montagem e aperte-o.  
B. HDD 2.5"  
Alinhe o SSD nos orifícios de montagem e aperte-o.

### Русский

- A. Жесткий диск 3,5 дюйма  
Установите жесткий диск в монтажные отверстия и закрепите винтами.  
B. Твердотельный накопитель 2,5 дюйма  
Вставьте твердотельный накопитель в монтажные отверстия и закрепите винтами.

### Türk dili

- A. 3,5" SABİT DİSK  
Sabit disk bağlantı düzeneği delikleriyle hizalayın ve vidalayın.  
B. 2,5" KATI HÂL DİSKİ  
Kati hâl diskini bağlantı düzeneği delikleriyle hizalayın ve vidalayın.

### 日本語

- A.3.5インチHDD  
HDDを取り付け穴にあて、回し入れます。  
B.2.5インチHDD  
SSDを取り付け穴にあて、回し入れます。

### 한국어

- A. 3.5" HDD  
HDD를 마운팅 홀에 정렬한 뒤 볼트로 고정합니다.  
B. 2.5" HDD  
SSD를 마운팅 홀에 정렬한 뒤 볼트로 고정합니다.

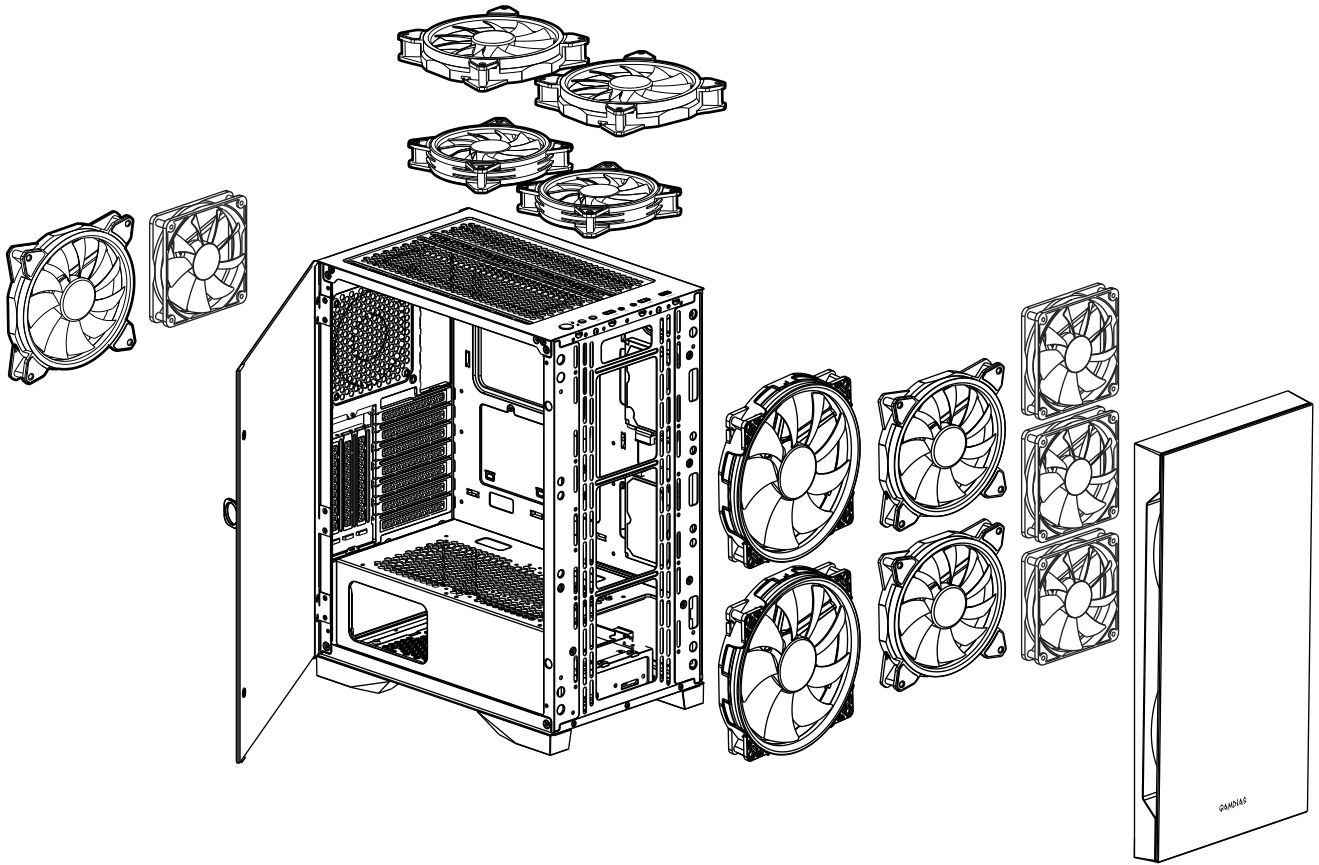
### ภาษาไทย

- A. ฮาร์ดดิสก์ไดรฟ์ขนาด 3.5 นิ้ว  
จัดเรียงฮาร์ดดิสก์ไดรฟ์ลงในช่องสำหรับประกอบแล้วขันสกรูยึดให้แน่น  
B. โซลิดสเตตไดรฟ์ขนาด 2.5  
จัดเรียงโซลิดสเตตไดรฟ์ลงในช่องสำหรับประกอบแล้วขันสกรูยึดให้แน่น

### العربية

- أ- محرك الأقراص الثابتة 3.5 بوصة  
قم بمحاذاة المحرك في فتحات التثبيت وثبته.  
ب- محرك الأقراص ذو الحالة الثابتة 2.5 بوصة  
قم بمحاذاة المحرك في فتحات التثبيت وثبته.

# AIR COOLING COMPATIBILITY



## English

Top	2 x 120mm or 2 x 140mm
Front	3 x 120mm or 2 x 140mm or 2 x 200mm
Rear	1 x 120mm or 1 x 140mm
Bottom	2 x 120mm

## Svensk

Ovansida	2 x 120mm eller 2 x 140mm
Framsida	3 x 120mm eller 2 x 140mm eller 2 x 200mm
Baksida	1 x 120mm eller 1 x 140mm
Botten	2 x 120mm

## 日本語

上部	120 mm x 2 または 140 mm x 2
前部	120 mm x 3 または 140 mm x 2 または 200 mm x 2
後部	120 mm x 1 または 140 mm x 1
下部	120 mm x 2

## Español

Superior	2 x 120mm o 2 x 140mm
Frontal	3 x 120mm o 2 x 140mm o 2 x 200mm
Trasero	1 x 120mm o 1 x 140mm
Fondo	2 x 120mm

## Italiano

Parte superiore	2 x 120mm o 2 x 140mm
Parte anteriore	3 x 120mm o 2 x 140mm o 2 x 200mm
Parte posteriore	1 x 120mm o 1 x 140mm
Fondo	2 x 120mm

## 한국어

상단	120 mm x 2 or 140 mm x 2
전면	120 mm x 3 or 140 mm x 2 or 200 mm x 2
후면	120 mm x 1 or 140 mm x 1
하단	120 mm x 2

## Deutsch

Oben	2 x 120mm oder 2 x 140mm
Vorne	3 x 120mm oder 2 x 140mm oder 2 x 200mm
Hinten	1 x 120mm oder 1 x 140mm
Unterseite	2 x 120mm

## Português

Superior	2 x 120mm ou 2 x 140mm
Frente	3 x 120mm ou 2 x 140mm ou 2 x 200mm
Traseiro	1 x 120mm ou 1 x 140mm
Fundo	2 x 120mm

## ภาษาไทย

ด้านบน	120 มม. x 2 หรือ 140 มม. x 2
ด้านหน้า	120 มม. x 3 หรือ 140 มม. x 2 หรือ 200 มม. x 2
ด้านหลัง	120 มม. x 1 หรือ 140 มม. x 1
ด้านล่าง	120 มม. x 2

## Polski

Góra	2 x 120mm lub 2 x 140mm
Przód	3 x 120mm lub 2 x 140mm lub 2 x 200mm
Tył	1 x 120mm lub 1 x 140mm
Dół	2 x 120mm

## Русский

Верхний	120 мм, 2 шт. или 140 мм, 2 шт.
Передний	120 мм, 3 шт. или 140 мм, 2 шт. или 200 мм, 2 шт.
Задний	120 мм, 1 шт. или 140 мм, 1 шт.
Дно	120 мм, 2 шт.

## العربية

عربي	2 x 120 مم أو 2 x 140 مم أو 2 x 200 مم
أمامي	3 x 120 مم أو 2 x 140 مم أو 2 x 200 مم
خلفي	1 x 120 مم أو 1 x 140 مم
أسفل	2 x 120 مم

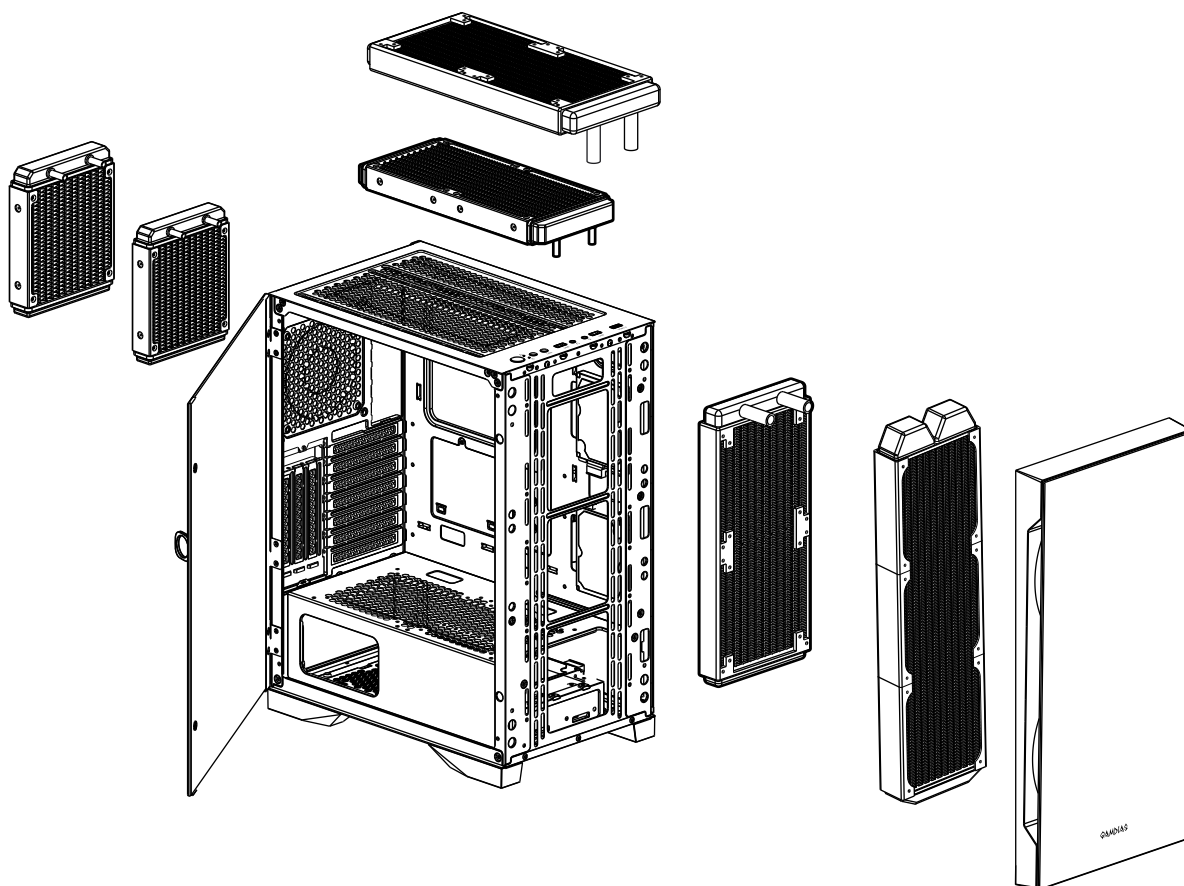
## Français

Haut	2 x 120mm ou 2 x 140mm
Avant	3 x 120mm ou 2 x 140mm ou 2 x 200mm
Arrière	1 x 120mm ou 1 x 140mm
Fond	2 x 120mm

## Türk dili

Üst	2 tane 120 mm veya 2 tane 140 mm
Ön	3 tane 120 mm veya 2 tane 140 mm veya 2 tane 200 mm
Arka	1 tane 120 mm veya 1 tane 140 mm
Alt	2 adet 120 mm

# RADIATOR COMPATIBILITY



## English

Top	280 mm or 240 mm
Front	360 mm or 280 mm
Rear	140 mm or 120 mm

## Svensk

Ovansida	280 mm eller 240 mm
Framsida	360 mm eller 280 mm
Baksida	140 mm eller 120 mm

## 日本語

上部	280 mm または 240 mm
前部	360 mm または 280 mm
後部	140 mm または 120 mm

## Español

Superior	280 mm or 240 mm
Frontal	360 mm or 280 mm
Trasero	140mm or 120 mm

## Italiano

Parte superiore	280 mm o 240 mm
Parte anteriore	360 mm o 280 mm
Parte posteriore	140 mm o 120 mm

## 한국어

상단	280 mm 또는 240 mm
전면	360 mm 또는 280 mm
후면	140 mm 또는 120 mm

## Deutsch

Oben	280 mm oder 240 mm
Vorne	360 mm oder 280 mm
Hinten	140 mm oder 120 mm

## Português

Superior	280 mm ou 240 mm
Frente	360 mm ou 280 mm
Traseira	140 mm ou 120 mm

## ภาษาไทย

ด้านบน	280 มม. หรือ 240 มม.
ด้านหน้า	360 มม. หรือ 280 มม.
ด้านหลัง	140 มม. หรือ 120 มม.

## Polski

Góra	280 mm lub 240 mm
Przód	360 mm lub 280 mm
Tył	140 mm lub 120 mm

## Русский

Верхний	280 мм или 240 мм
Передний	360 мм или 280 мм
Задний	140 мм или 120 мм

## العربية

علاوي	280 مم أو 240 مم
أمامي	360 مم أو 280 مم
خلفي	140 مم أو 120 مم

## Français

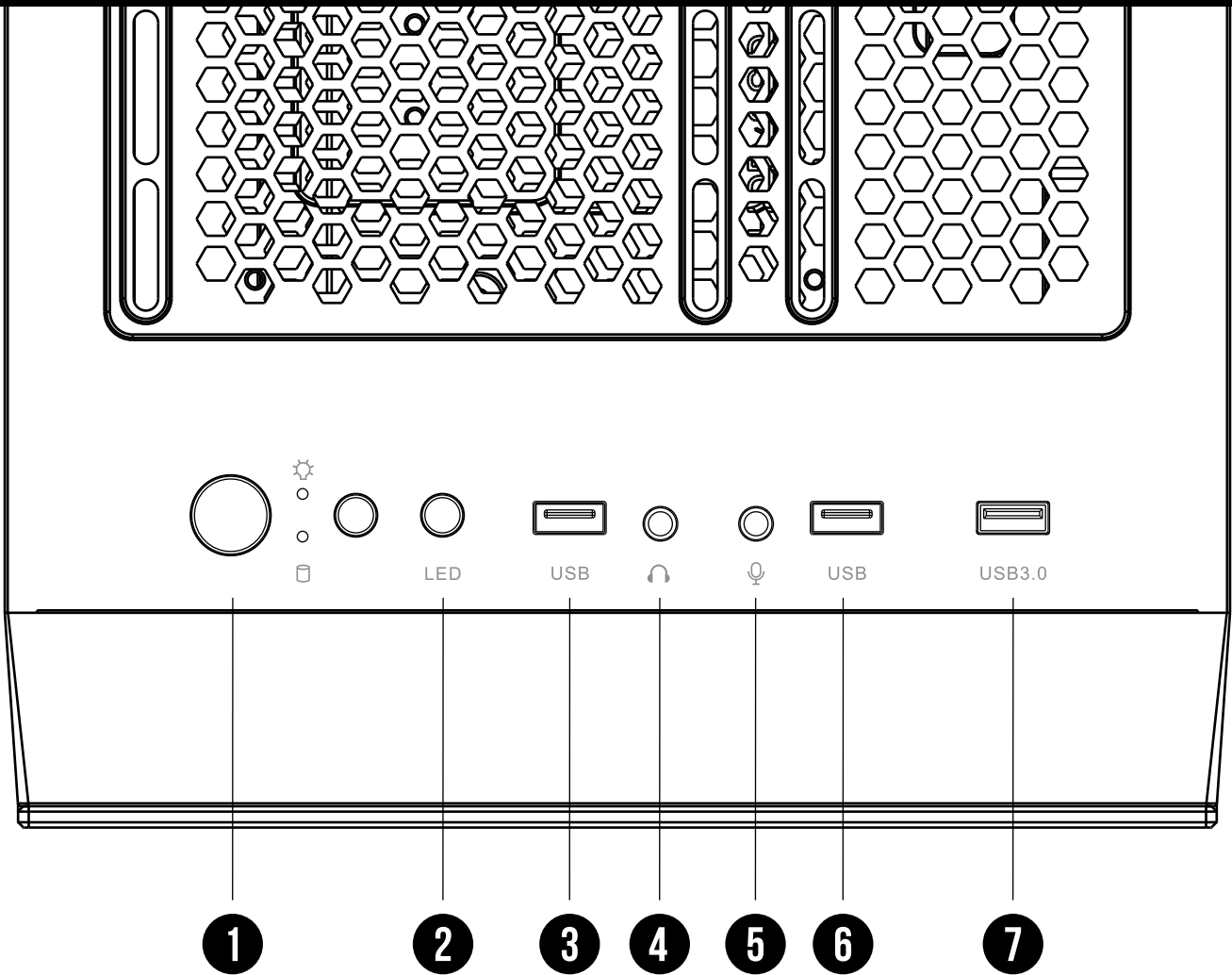
Haut	280 mm ou 240 mm
Avant	360 mm ou 280 mm
Arrière	140 mm ou 120 mm

## Türk dili

Üst	280 mm veya 240 mm
Ön	360 mm veya 280 mm
Arka	140 mm veya 120 mm



# I/O PORTS



1 Power Button

2 Fan LED Control <sup>1</sup>

3 USB 2.0

4 Headphone

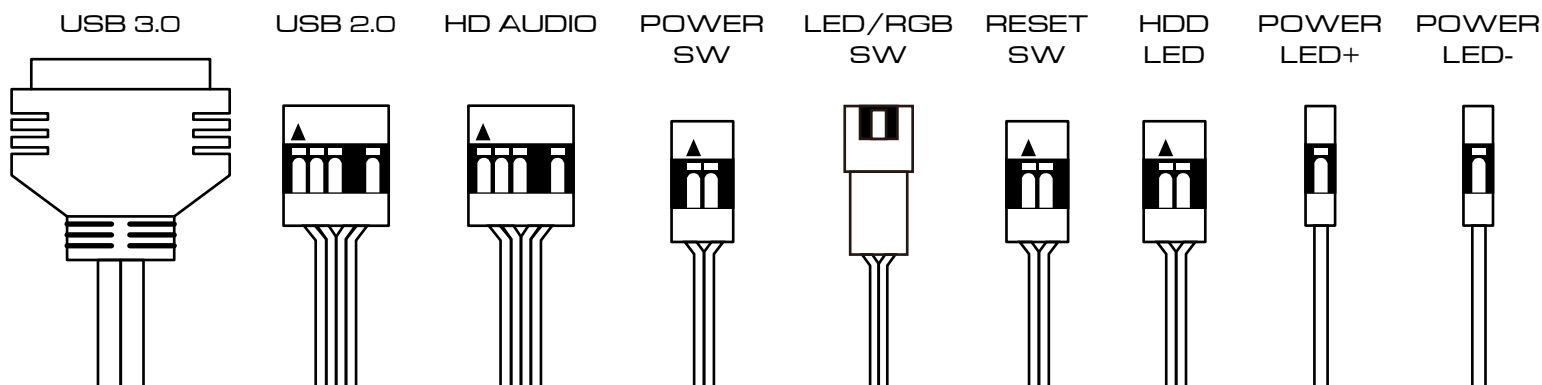
5 Mic

6 USB 2.0

7 USB 3.0

<sup>1</sup> Sync With Motherboard : Press and Hold the Fan LED Control Button for 3 Seconds.

# I/O CONNECTORS



## English

See your motherboard's manual for front panel header locations and pin-outs.

## Español

Consulte en el manual de la placa base las ubicaciones de los cabezales del panel frontal y las salidas de conectores.

## Deutsch

Positionen und Pinbelegungen der Stiftleisten an der Frontblende finden Sie in der Motherboard-Anleitung.

## Polski

Zapoznaj się z instrukcją do płyty głównej w celu uzyskania informacji o położeniu gniazda panelu przedniego i pinów.

## Français

Consultez le manuel de votre carte mère pour les emplacements des embases du panneau avant et les sorties pi.

## Svensk

Se bruksanvisningen för moderkortet för huvud och pi-utgångar på framsidan.

## Italiano

Vedere il manuale della scheda madre per le posizioni e le piedinature del connettore del pannello anteriore.

## Português

Veja o manual da sua placa-mãe para localizar os locais e os compartimentos do painel frontal.

## Русский

Схема расположения колодок передней панели и выводов представлена в руководстве к системной плате.

## Türk dili

Ön panel bağlantı konumları ve Pi çıkışları için ana kartınızın kılavuzuna bakın.

## 日本語

フロントパネルヘッダーの位置と操作はマザーボードマニュアルを参照

## 한국어

프론트 패널 헤더 위치와 pi 아웃은 마더보드의 매뉴얼을 참조하십시오.

## ภาษาไทย

อ่านคู่มือมาเธอร์บอร์ดของคุณเพื่อรับทราบตำแหน่งส่วนหัวแผงด้านหน้าและ Pi-out

## العَرَبِيَّة

راجع دليل اللوحة الأم لتحديد مواضع رأس اللوحة والدبابيس.





**GAMDIAS**

GAMING ART IN MOTION