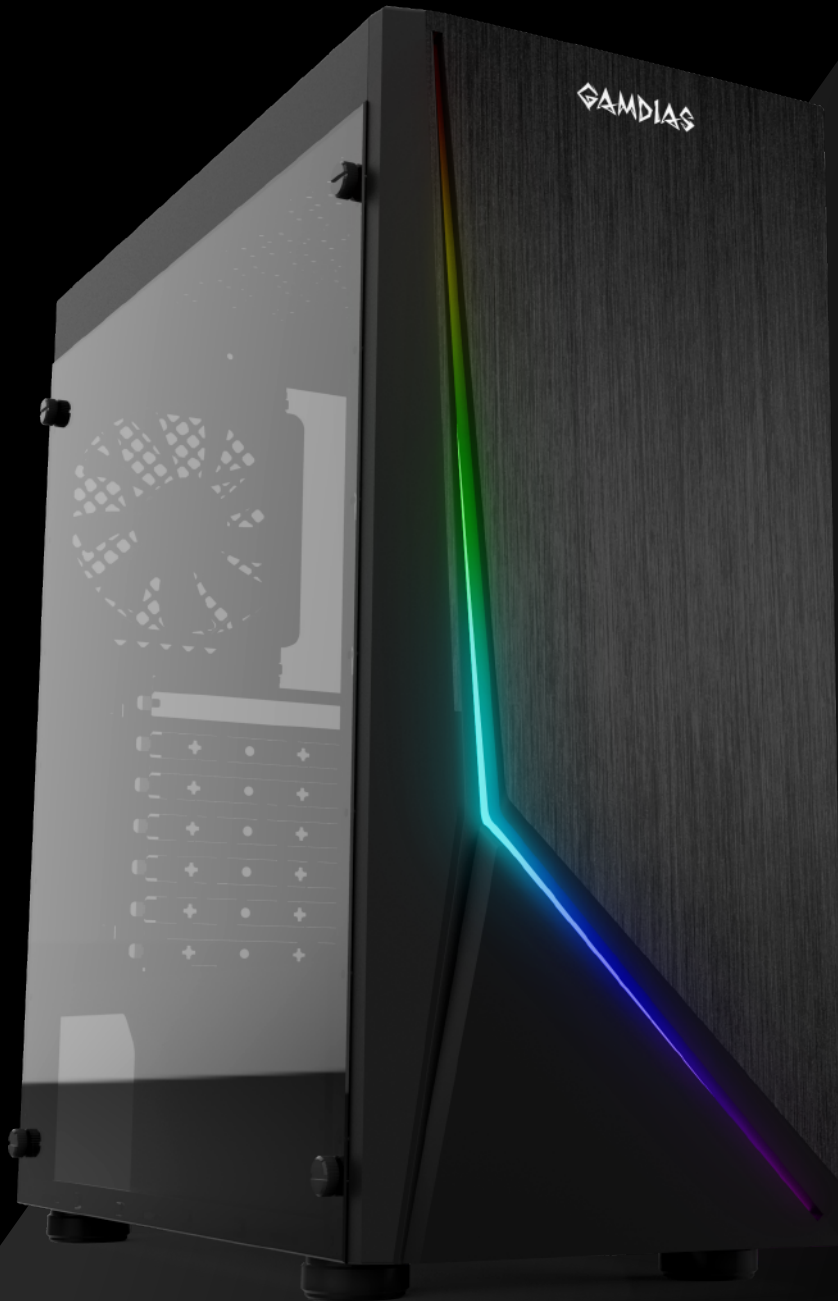


# QUICK INSTALLATION GUIDE



GAMDIAS

# ARGUS | E 1

MID-TOWER PC CASE

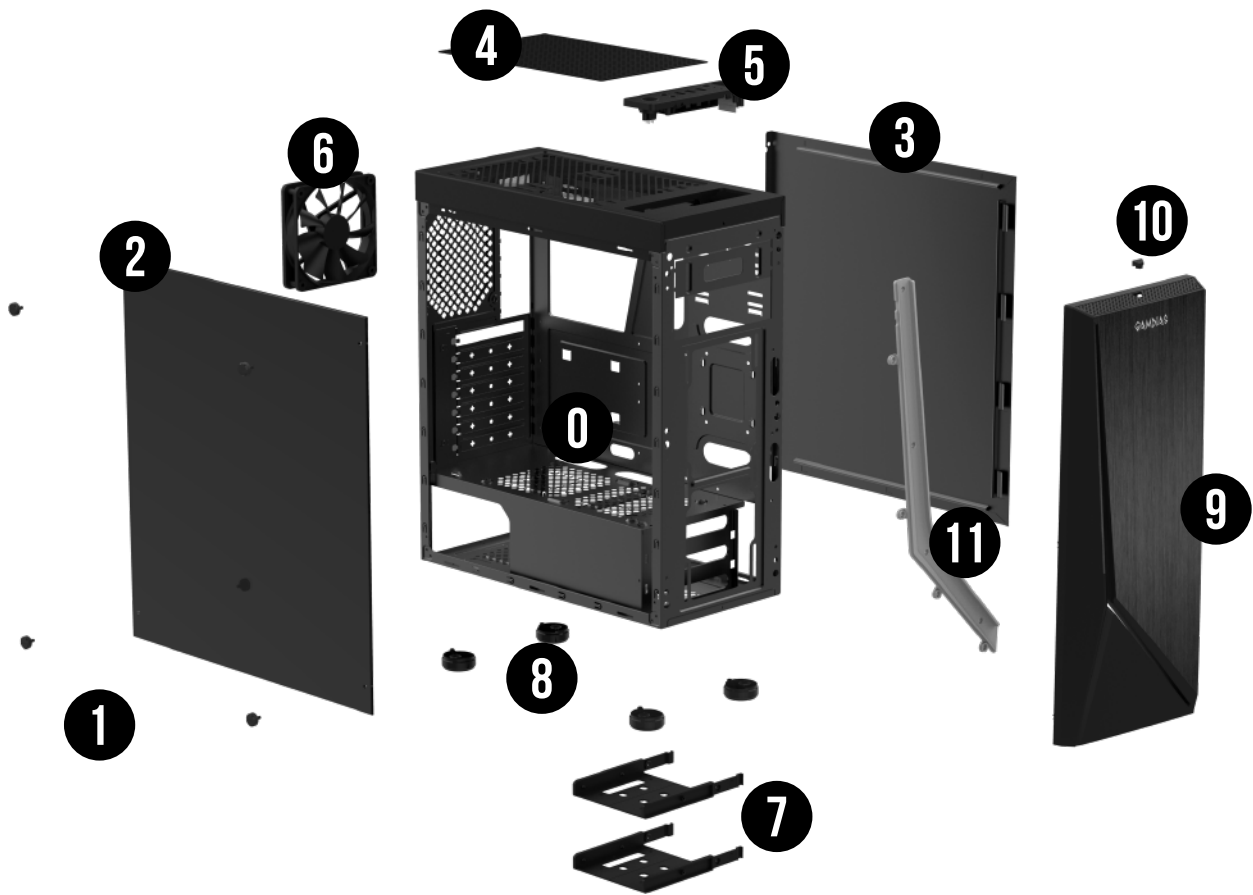
# TABLE OF CONTENTS

1	Specifications
2	Exploded View & Parts
3	Accessory
4	Side Panel Removal
5	Motherboard Installation
6	PSU Installation
7	3.5" & 2.5" HDD Installation
8	PCI-E / PCI Card(s) Usage
9	Air Cooling Compatibility
10	Radiator Compatibility
11	I/O Ports

# SPECIFICATIONS

Model Name	ARGUS E1
Dimensions (H x W x D )	420 x 190 x 455 mm 16.5 x 7.48 x 17.9 inch
Case Type	MID Tower
Material(s)	Acrylic glass, SPCC, ABS
Side Panel	Acrylic glass ( Left )
Motherboard Support	6.7" x 6.7" (Mini ITX), 9.6" x 9.6" (Micro ATX), 12" x 9.6" (ATX)
Panel Light	Front Rainbow Color RGB
IO Port	USB3.0 x 1, USB2.0 x 2, Mic, Audio x1, LED Control x1
Expansion Slots	7
Drive Bays	2 x 3.5" or 2 x 2.5"(HDD Cage) 2 x 2.5"
Radiator Support	Front: 1 x 240mm, 1 x 120mm Top: 1 x 240mm, 1 x 120mm Rear: 1 x 120mm Bottom: 1 x 240mm, 1 x 120mm
Fan Support	Front: 3 x 120mm Top: 2 x 120mm Rear: 1 x 120mm Bottom: 2 x 120mm
PSU	ATX
Clearance	CPU cooler height limitation: 155mm VGA length limitation: 320mm PSU length limitation: 180mm

# EXPLODED VIEW & PARTS



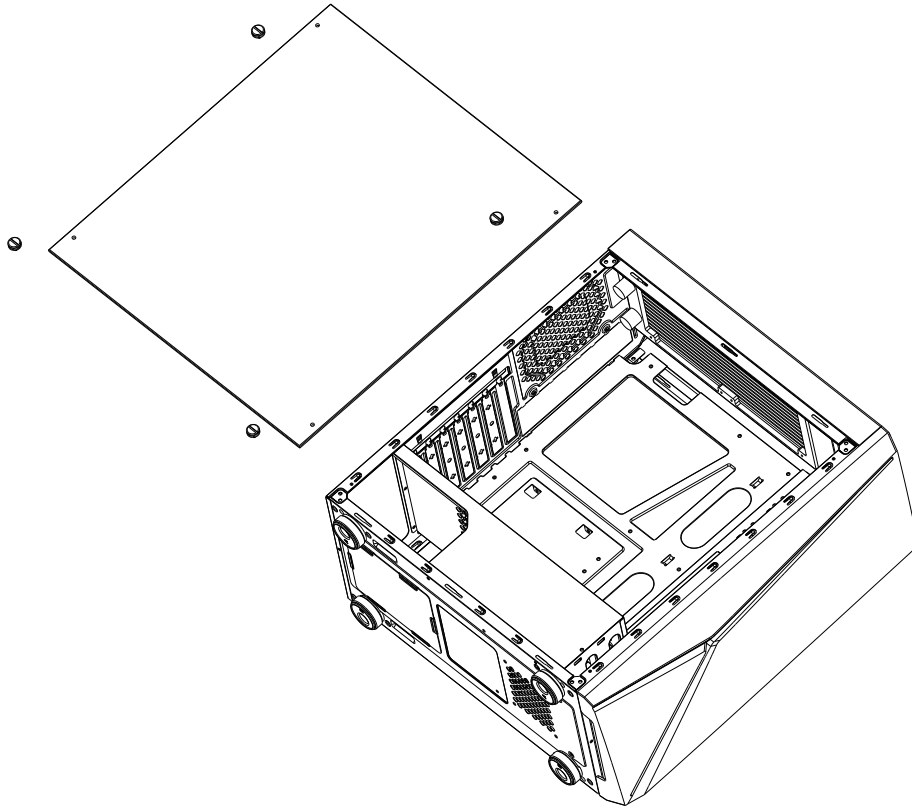
## PARTS

0	Chassis Body	6	120 mm Fan
1	Screw	7	HDD Tray
2	Acrylic glass Side Panel	8	Rubber Foot
3	Right Side Panel	9	Front Panel
4	Top Dust Filters	10	RGB Button
5	I/O Panel		RGB Light

## ACCESSORY

FIGURE	PARTS NAME	QTY	USED FOR
	Stand-off #32 x 6 mm	3	Motherboard
	Screw #6 x 6 mm	6	PSU
	Screw #6 x 5 mm	8	HDD
	Screw M3 x 5 mm	22	2.5" HDD/Motherboard/ODD
	CableTie	5	Cable Management

# SIDE PANEL REMOVAL



## English

Remove the side panel

## Español

Retire el panel lateral

## Deutsch

Seitenblende entfernen

## Polski

Usuń panel boczny

## Français

Retirez le panneau latéral

## Svensk

Ta bort sidopanelen

## Italiano

Rimuovere il pannello laterale

## Português

Remova o painel lateral

## Русский

Снимите боковую панель

## Türk dili

Yan paneli çıkarın

## 日本語

サイドパネルを取り外します

## 한국어

사이드 패널 제거

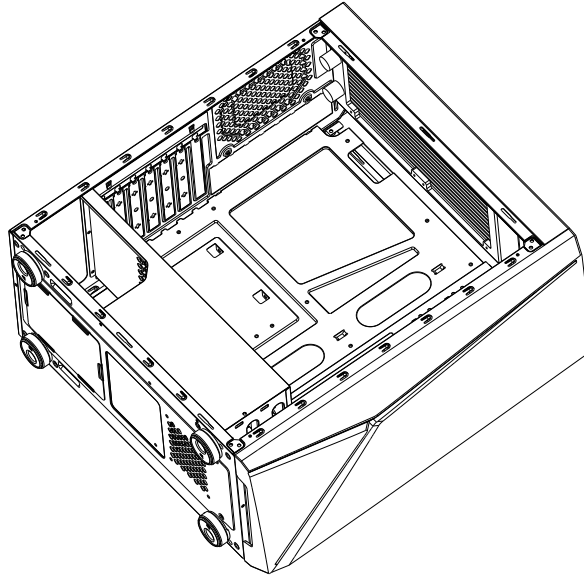
## ภาษาไทย

ถอดแผงด้านข้าง

## العَرَبِيَّة

فك اللوحة الجانبية

# MOTHERBOARD INSTALLATION



## English

Lay down the chassis  
Install the motherboard in proper location  
and secure it with screws

## Español

Tumbe el chasis  
Instale la placa base en la posición adecuada  
y fíjela con los tornillos

## Deutsch

Gehäuse flach hinlegen  
Motherboard an der richtigen Stelle installieren  
und mit Schrauben sichern

## Polski

Położ obudowę  
Zamontuj płytę główną we właściwym miejscu  
I przymocuj ją za pomocą śrubek

## Français

Déposez le châssis  
Installez la carte mère dans un emplacement  
approprié et fixez-la avec des vis

## Svensk

Lägg ner chassiet  
Sätt i moderkortet på rätt plats och fäst med  
skruvar

## Italiano

Poggiare il telaio  
Installare la scheda madre nella posizione  
corretta e fissarla con viti

## Português

Deite o chassi  
Instale a placa-mãe no local correto e  
prenda-a com parafusos

## Русский

Снимите подставку  
Установите системную плату в нужном  
месте и закрепите винтами

## Türk dili

Kasayı yere yatırın  
Ana kartı uygun konuma kurun ve vidalarla  
sabitleyin

## 日本語

シャーシーを置きます。  
マザーボードを適切な位置に取り付け、  
ねじで固定します。

## 한국어

새시 깔기  
마더보드를 올바른 위치에 놓은 뒤  
볼트로 고정합니다

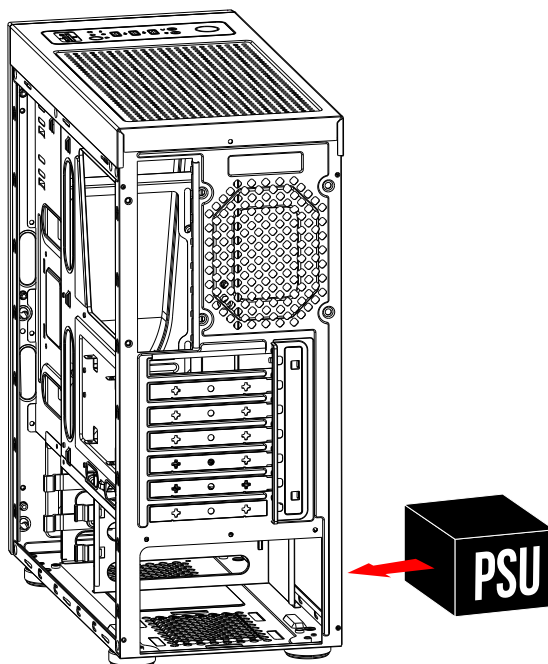
## ภาษาไทย

วางตัวเครื่องลง  
ติดตั้งมาเธอร์บอร์ดในตำแหน่งที่ถูกต้องแล้ว  
ยึดด้วยสกรู

## العَرَبِيَّة

ضع الهيكل (الشاسيه) على سطح.  
رُكِّب اللوحة الأم في المكان السليم وأحکم تثبيتها بالمسامير.

# PSU INSTALLATION



## English

Place the PSU in proper location

## Português

Coloque a PSU no local adequado

## Español

Coloque la PSU en la posición adecuada

## Русский

Поместите блок питания в нужное место

## Deutsch

Netzteil an der richtigen Stelle platzieren

## Türk dili

PSU'yu uygun konuma yerleştirin

## Polski

Umieść zasilacz we właściwym miejscu

## 日本語

電源ユニットを適切な位置に置きます。

## Français

Positionnez le bloc d'alimentation électrique dans un emplacement approprié

## 한국어

PSU를 올바른 위치에 놓습니다

## Svensk

Placera PSU:n på rätt plats

## ภาษาไทย

วาง PSU ในตำแหน่งที่ถูกต้อง

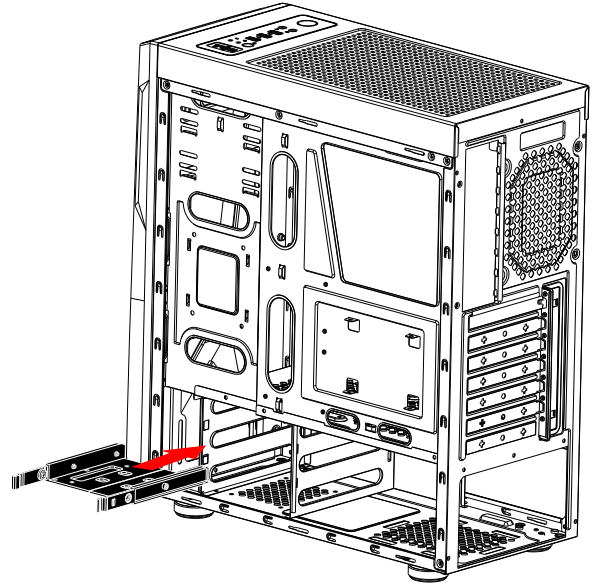
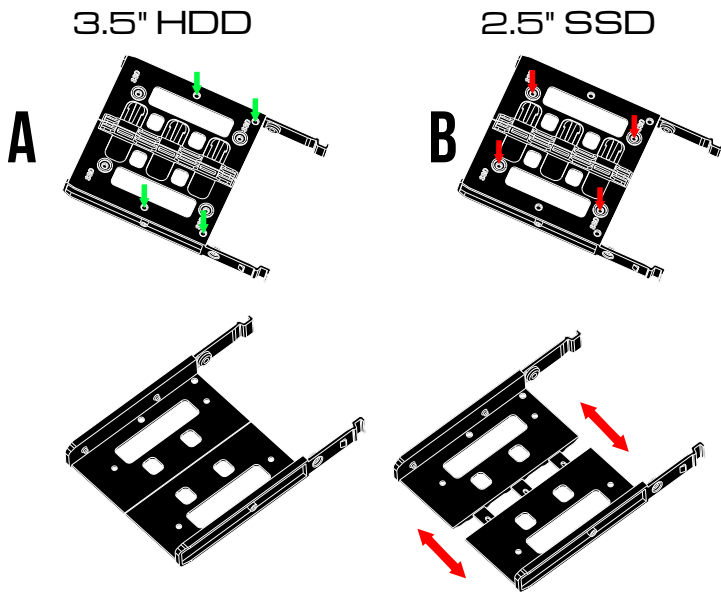
## Italiano

Collocare il PSU in posizione corretta

## العربية

ضع وحدة إمداد الطاقة في المكان السليم.

# 3.5" & 2.5" HDD INSTALLATION



## English

Light Up Your Christmas

- A. 3.5" HDD  
Align the HDD into the mounting holes and screw in.  
B. 2.5" SSD  
Align the SSD into the mounting holes and screw in.

## Español

- A. HDD de 3,5"  
Alinee el HDD en los orificios de montaje y apriete los tornillos.  
B. SSD de 2,5"  
Alinee el SSD en los orificios de montaje y apriete los tornillos.

## Deutsch

- A. 3,5-ZOLL-FESTPLATTE  
Festplatte in den Montagelöchern ausrichten und einschrauben.  
B. 2,5-ZOLL-SSD  
SSD in den Montagelöchern ausrichten und einschrauben.

## Polski

- A. DYSK TWARDEY HDD 3,5"  
Dopasuj dysk twardey HDD do otworów montażowych i przykręć go.  
B. Dysk twardey SSD 2,5"  
Dopasuj dysk twardey SSD do otworów montażowych i przykręć go.

## Français

- A. Disque dur 3,5"  
Alignez le disque dur dans les trous de montage et vissez-le.  
B. SSD 2,5"  
Alignez le SSD dans les trous de montage et vissez-le.

## Svensk

- A. 3,5" HDD  
Sätt i HDD:n i monteringshålen och skruva fast.  
B. 2,5" SSD  
Sätt i SSD:n i monteringshålen och skruva fast.

## Italiano

- A. HDD da 3,5"  
Allineare l'HDD nei fori di montaggio e avvitarlo.  
B. SSD da 2,5"  
Allineare l'SSD nei fori di montaggio e avvitarlo.

## Português

- A. HDD 3.5"  
Alinhe o HDD nos orifícios de montagem e aperte-o.  
B. HDD 2.5"  
Alinhe o SSD nos orifícios de montagem e aperte-o.

## Русский

- A. Жесткий диск 3,5 дюйма  
Установите жесткий диск в монтажные отверстия и закрепите винтами.  
B. Твердотельный накопитель 2,5 дюйма  
Вставьте твердотельный накопитель в монтажные отверстия и закрепите винтами.

## Türk dili

- A. 3,5" SABİT DİSK  
Sabit disk bağlantı düzeneği delikleriyle hizalayın ve vidalayın.  
B. 2,5" KATI HÂL DİSKİ  
Kati hâl diskini bağlantı düzeneği delikleriyle hizalayın ve vidalayın.

## 日本語

- A.3.5インチHDD  
HDDを取り付け穴にあて、回し入れます。  
B.2.5インチHDD  
SSDを取り付け穴にあて、回し入れます。

## 한국어

- A. 3.5" HDD  
HDD를 마운팅 홀에 정렬한 뒤 볼트로 고정합니다.  
B. 2.5" HDD  
SSD를 마운팅 홀에 정렬한 뒤 볼트로 고정합니다.

## ภาษาไทย

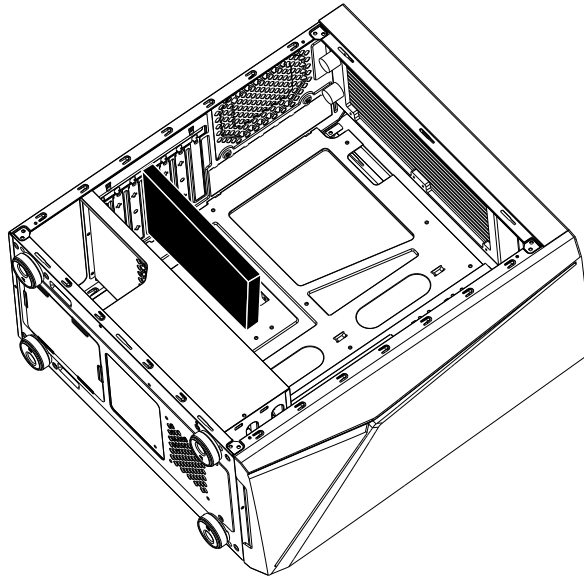
- A. ฮาร์ดดิสก์ไดรฟ์ขนาด 3.5 นิ้ว  
จัดเรียงฮาร์ดดิสก์ไดรฟ์ลงในช่องสำหรับประกอบแล้วขันสกรูยึดให้แน่น  
B. โซลิดสเตตไดรฟ์ขนาด 2.5  
จัดเรียงโซลิดสเตตไดรฟ์ลงในช่องสำหรับประกอบแล้วขันสกรูยึดให้แน่น

## العربية

- أ- محرك الأقراص الثابتة 3.5 بوصة  
قم بمحاذاة المحرك في فتحات التثبيت وثبته.  
ب- محرك الأقراص ذو الحالة الثابتة 2.5 بوصة  
قم بمحاذاة المحرك في فتحات التثبيت وثبته.



# PCI-E / PCI CARD (S) USAGE



## English

(Optional) Extend in stalling to Motherboard.  
PCI-E Cable Not Included.

## Español

(Opcional) Instalación en placa base.  
Cable PCI-E.

## Deutsch

(Optional)  
PCI-E-Kabel nicht inklusive.

## Polski

(opcjonalnie) Rozbudowany montaż na płycie głównej.  
Przewód PCI-E nie znajduje się na wyposażeniu.

## Français

(Facultatif) Prolongez afin de limiter les efforts sur la carte mère.  
Câble PCI-E non inclus.

## Svensk

Utöka installation av moderkort (Tillval).  
PCI-E-kabel medföljer ej.

## Italiano

(Opzionale) Estendere in blocco sulla scheda madre.  
Cavo PCI-E non incluso.

## Português

(Opcional) Estenda a instalação à placa-mãe.  
Cabo PCI-E não incluído.

## Русский

(Дополнительно) Расширенная установка на системной плате.  
Кабель PCI-E не входит в комплект поставки.

## Türk dili

(İsteğe bağlı) Ana karta kurulumu uzatın  
PCI-E kablosu dâhil değildir.

## 日本語

(オプション) マザーボードへの取り付けを拡張  
します。  
PCI-Eケーブルは含みません。

## 한국어

(선택) 마더보드에 확장 설치  
PCI-E 케이블 미포함

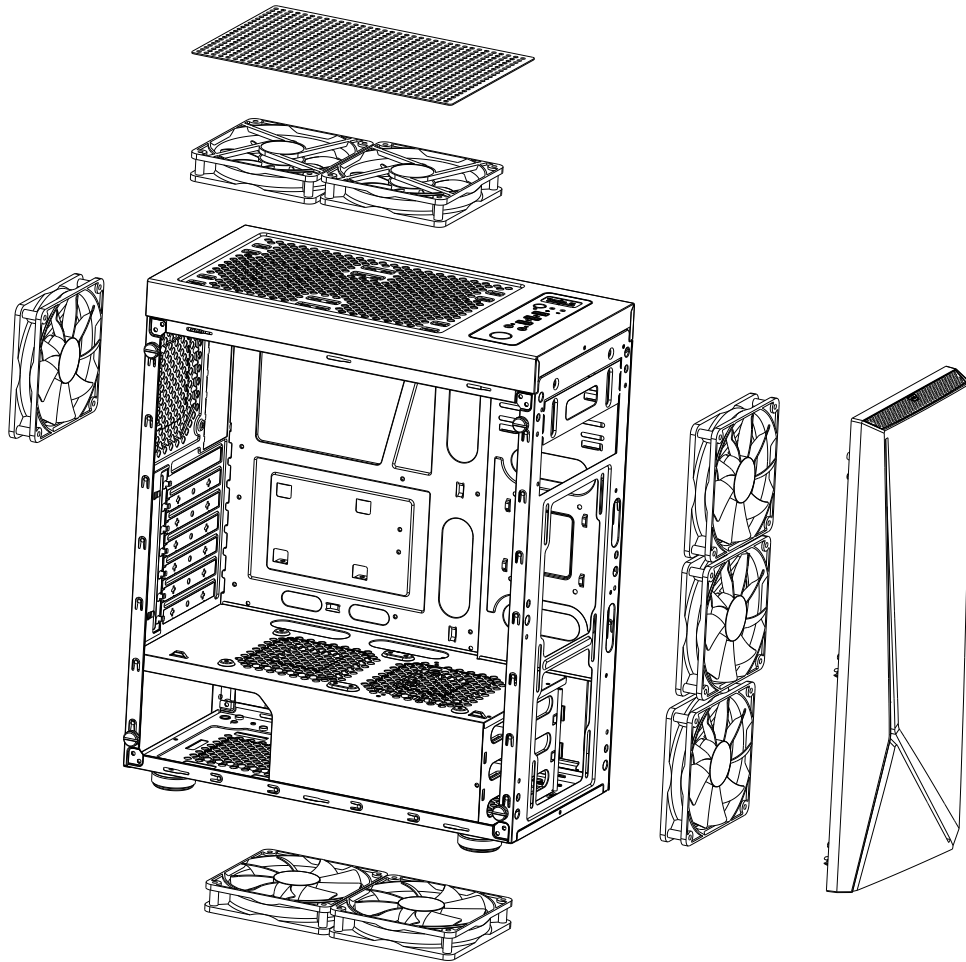
## ภาษาไทย

(ไม่บังคับ) การติดตั้งเสริมกับมาเธอร์บอร์ด  
ไม่มีสาย PCI-E ให้มาด้วย

## العَرَبِيَّة

(اختياري) التركيب بالإطالة في اللوحة الأم.  
كبل PCI-E غير مرفق.

# AIR COOLING COMPATIBILITY



## English

Top 120 mm x 2  
Front 120 mm x 3  
Rear 120 mm x 1  
PSU 120 mm x 2

## Español

Superior 120 mm x 2  
Frontal 120 mm x 3  
Trasero 120 mm x 1  
PSU 120 mm x 2

## Deutsch

Oben 120 mm x 2  
Vorne 120 mm x 3  
Hinten 120 mm x 1  
Netzteil 120 mm x 2

## Polski

Góra 120 mm x 2  
Przód 120 mm x 3  
Tył 120 mm x 1  
zasilacz 120 mm x 2

## Français

Haut 120 mm x 2  
Avant 120 mm x 3  
Arrière 120 mm x 1  
D'alimentation Électrique 120 mm x 2

## Svensk

Ovansida 120 mm x 2  
Framsida 120 mm x 3  
Baksida 120 mm x 1  
PSU 120 mm x 2

## Italiano

Parte superiore 120 mm x 2  
Parte anteriore 120 mm x 3  
Parte posteriore 120 mm x 1  
PSU 120 mm x 2

## Português

Superior 120 mm x 2  
Frente 120 mm x 3  
Traseiro 120 mm x 1  
PSU 120 mm x 2

## Русский

Верхний 120 мм, 2 шт  
Передний 120 мм, 3 шт  
Задний 120 мм, 1 шт.  
Блок Питания 120 мм, 2 шт

## Türk dili

Üst 2 tane 120 mm  
Ön 3 tane 120 mm  
Arka 1 tane 120 mm  
PSU 2 tane 120 mm

## 日本語

上部120 mm x 2  
前部120 mm x 3  
後部120 mm x 1  
電源ユニット120 mm x 2

## 한국어

상단 120 mm x 2  
전면 120 mm x 3  
후면 120 mm x 1  
PSU 120 mm x 2

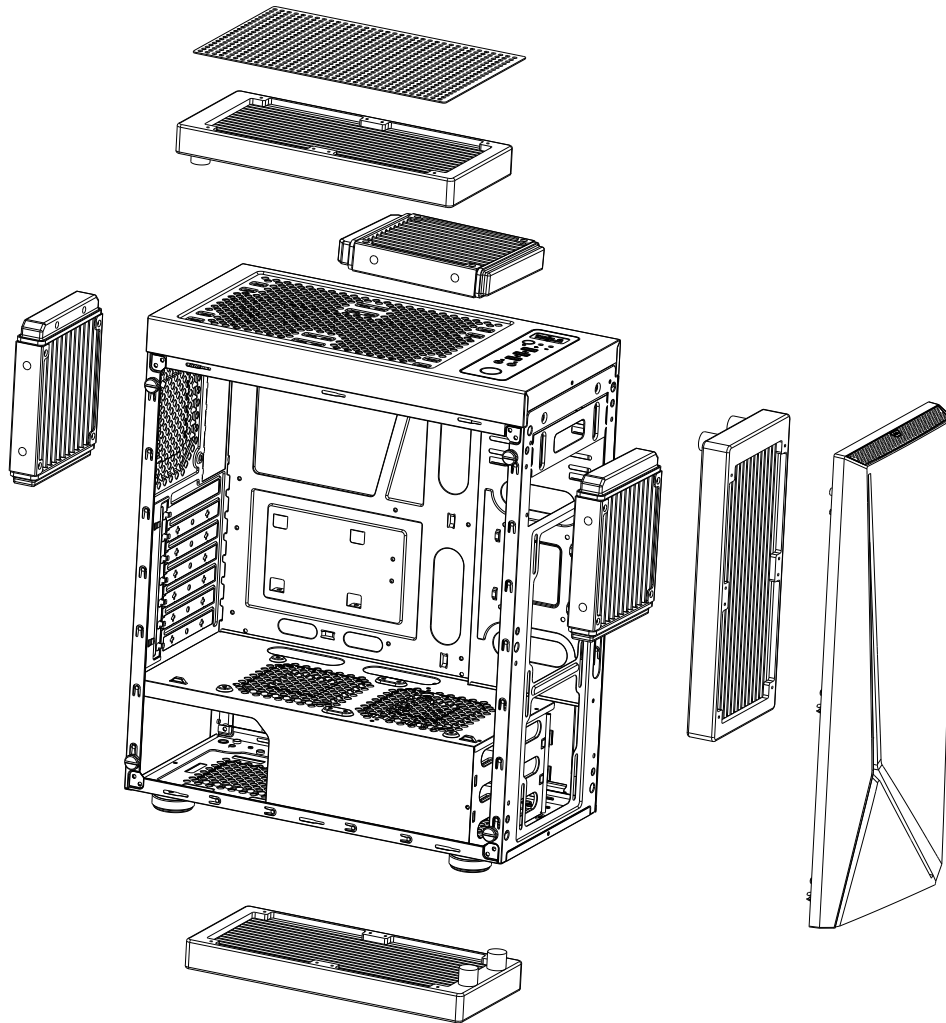
## ภาษาไทย

ด้านบน 120 มม. x 2  
ด้านหน้า 120 มม. x 3  
ด้านหลัง 120 มม. x 1  
PSU 120 มม. x 2

## العربية

علوي 120 مم x 2  
أمامي 120 مم x 3  
خلفي 120 مم x 1  
إمداد الطاقة 120 مم x 2

# RADIATOR COMPATIBILITY



## English

Top 240 mm or 120 mm  
Front 240 mm or 120 mm  
Rear 120 mm  
PSU 240 mm or 120 mm

## Español

Superior 240 mm or 120 mm  
Frontal 240 mm or 120 mm  
Trasero 120 mm  
PSU 240 mm or 120 mm

## Deutsch

Oben 240 mm oder 120 mm  
Vorne 240 mm oder 120 mm  
Hinten 120 mm  
Netzteil 240 mm oder 120 mm

## Polski

Góra 240 mm lub 120 mm  
Przód 240 mm lub 120 mm  
Tył 120 mm  
zasilacz 240 mm lub 120 mm

## Français

Haut 240 mm ou 120 mm  
Avant 240 mm ou 120 mm  
Arrière 120 mm  
D'alimentation Électrique 240 mm  
ou 120 mm

## Svensk

Ovansida 240 mm eller 120 mm  
Framsida 240 mm eller 120 mm  
Baksida 120 mm  
PSU 240 mm eller 120 mm

## Italiano

Parte superiore 240 mm o 120 mm  
Parte anteriore 240 mm o 120 mm  
Parte posteriore 120 mm  
PSU 240 mm o 120 mm

## Português

Superior 240 mm ou 120 mm  
Frente 240 mm ou 120 mm  
Traseira 120 mm  
PSU 240 mm ou 120 mm

## Русский

Верхний 240 мм или 120 мм  
Передний 240 мм или 120 мм  
Задний 120 мм  
Блок Питания 240 мм или 120 мм

## Türk dili

Üst 240 mm veya 120 mm  
Ön 240 mm veya 120 mm  
Arka 120 mm  
PSU 240 mm veya 120 mm

## 日本語

上部 240 mm または 120 mm  
前部 240 mm または 120 mm  
後部 120 mm  
電源ユニット 240 mm または 120 mm

## 한국어

상단 240mm 또는 120mm  
전면 240mm 또는 120mm  
후면 120mm  
PSU 240mm 또는 120mm

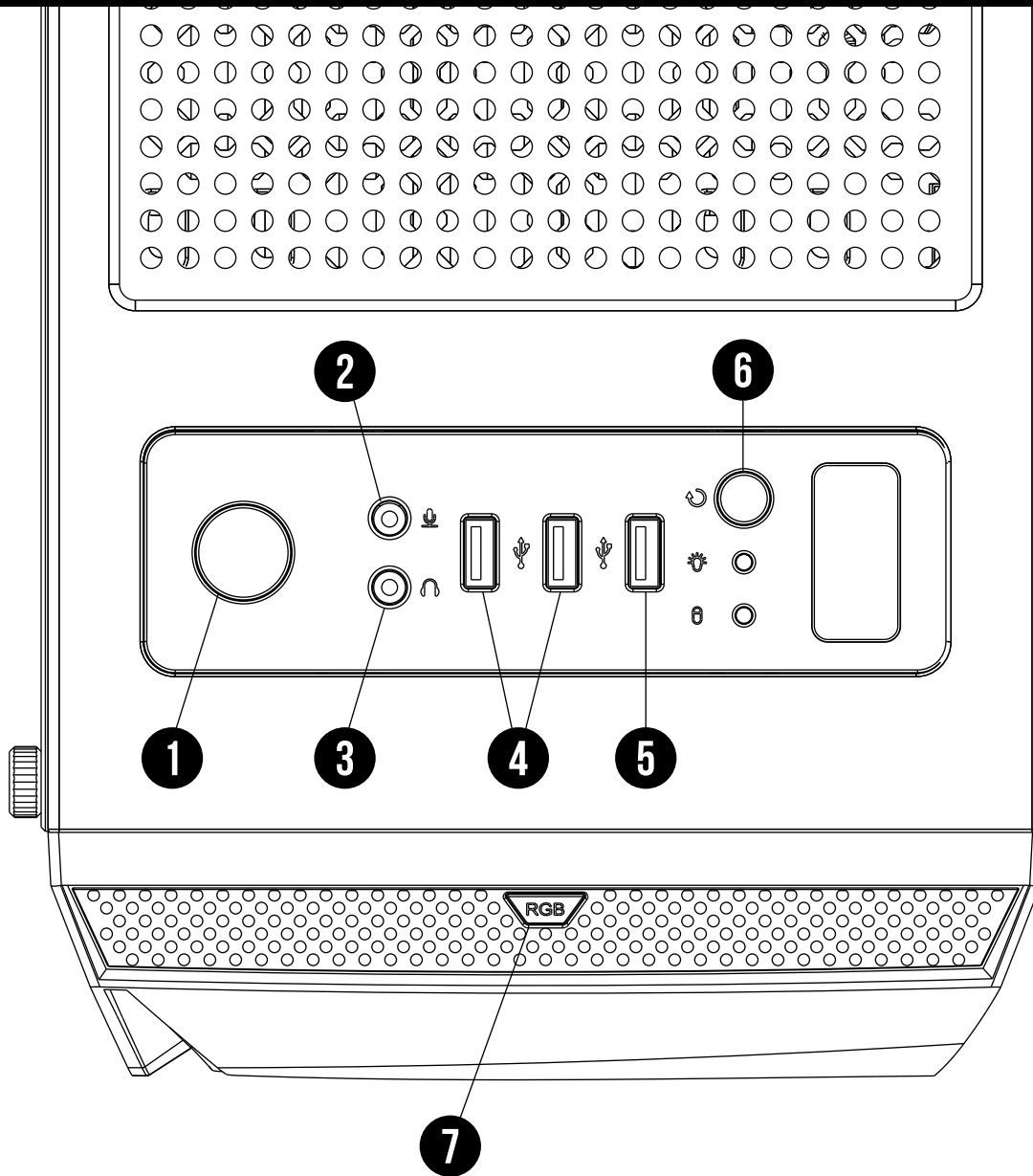
## ภาษาไทย

ด้านบน 240 มม. หรือ 120 มม.  
ด้านหน้า 240 มม. หรือ 120 มม.  
ด้านหลัง 120 มม.  
PSU 240 มม. หรือ 120 มม.

## العَرَبِيَّة

علوي 240 مم أو 120 مم  
أمامي 240 مم أو 120 مم  
خلفي 120  
إمداد الطاقة 240 مم أو 120 مم

# I/O PORTS



**1** Power Button

**2** Mic

**3** Headphone

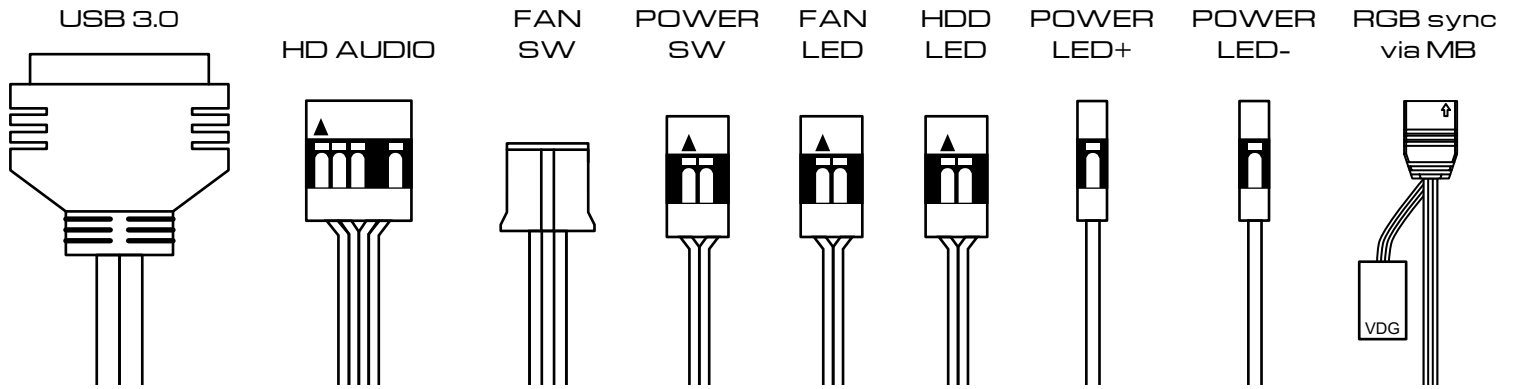
**4** USB 2.0

**5** USB 3.0

**6** Reset

**7** LED Control

# I/O CONNECTORS



## English

See your motherboard's manual for front panel header locations and pin-outs.

## Español

Consulte en el manual de la placa base las ubicaciones de los cabezales del panel frontal y las salidas de conectores.

## Deutsch

Positionen und Pinbelegungen der Stiftheisten an der Frontblende finden Sie in der Motherboard-Anleitung.

## Polski

Zapoznaj się z instrukcją do płyty głównej w celu uzyskania informacji o położeniu gniazda panelu przedniego i pinów.

## Français

Consultez le manuel de votre carte mère pour les emplacements des embases du panneau avant et les sorties pi.

## Svensk

Se bruksanvisningen för moderkortet för huvud och pi-utgångar på framsidan.

## Italiano

Vedere il manuale della scheda madre per le posizioni e le piedinature del connettore del pannello anteriore.

## Português

Veja o manual da sua placa-mãe para localizar os locais e os compartimentos do painel frontal.

## Русский

Схема расположения колодок передней панели и выводов представлена в руководстве к системной плате.

## Türk dili

Ön panel bağlantı konumları ve Pi çıkışları için ana kartınızın kılavuzuna bakın.

## 日本語

フロントパネルヘッダーの位置と操作はマザーボードマニュアルを参照

## 한국어

프론트 패널 헤더 위치와 pi 아웃은 마더보드의 매뉴얼을 참조하십시오.

## ภาษาไทย

อ่านคู่มือมาเธอร์บอร์ดของคุณเพื่อรับทราบตำแหน่งส่วนหัวแผงด้านหน้าและ Pi-out

## العَرَبِيَّة

راجع دليل اللوحة الأم لتحديد مواضع رأس اللوحة والدبابيس.



**GAMDIAS**

GAMING ART IN MOTION